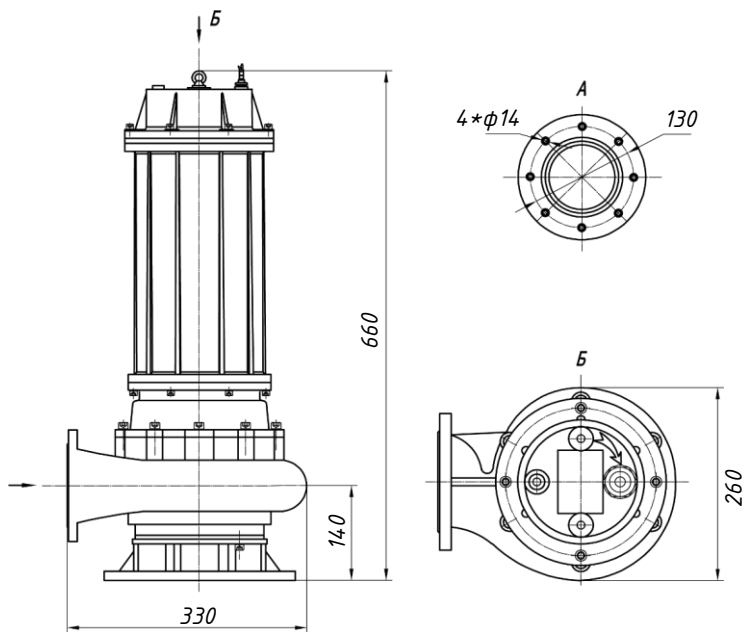
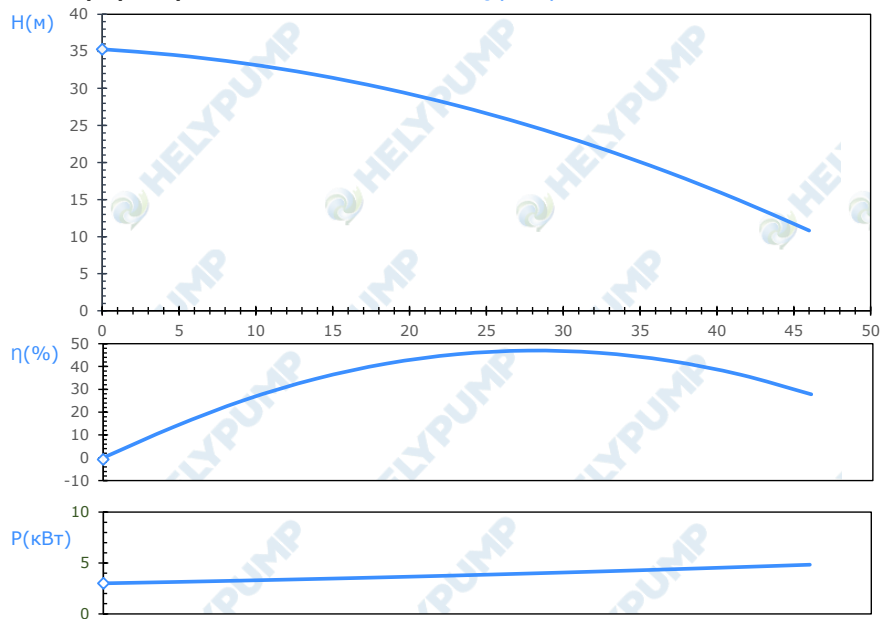


**График производительности** Q (м<sup>3</sup>/ч)



**Гидравлические данные**

Q <sub>ном</sub> (м <sup>3</sup> /ч) =	28,2
H <sub>ном</sub> (м) =	35,3
Eta (%) =	47

**Данные продукта**

Тип рабочего колеса	Закрытое - 2
Материал рабочего колеса	C4200
Материал вала	Сталь 45
Материал корпуса	C4200
Торцевое уплотнение	SiC SiC
Тип подключения	Фланцевое
Размер напорного патрубка	65
Номинальное давление	PN6
t жидкости °C	40
t окр.среды °C	40
pH	pH 4-10
Макс диаметр прохода частиц, мм	24

**Данные мотора**

Мощность двигателя, кВт	4
Тип двигателя	3ph/async/2P
Класс пыли-влагозащиты	IP68
Класс изоляции обмотки статора	F
Энергоэффективность двигателя	IE2
Питающее напряжение, В	3~380/400
Частота, Гц	50
Номинальная сила тока, А	7,83
Длина кабеля, м	10
Сечение жил кабеля	3x1.5мм <sup>2</sup> +1x0.45мм <sup>2</sup>
Частота вращения, об/мин	2900
Способ запуска	прямой

**Защита**

Защита двигателя от перегрева	+
Датчик попадания влаги	+

**Общие характеристики**

Вес, кг	60
Максимальный уровень шума, дБ*	<70

1. Для закрытых многоканальных рабочих колёс цифра следующая за названием обозначает число каналов в колесе.
2. Число перед буквой P в строке тип двигателя обозначает число полюсов.
3. Максимальный уровень шума для моделей погружных насосов указан как критический. При фиксации пиковых значений необходимо проверить направление вращения электродвигателя и не забито ли рабочее колесо.
4. Указания на способ запуска с применением софтстартера является обязательным. Софтстартер в комплект поставки не входит.
5. Насосы с классом изоляции обмотки статора E не предназначены для использования с преобразователем частоты.
6. Для насосов с прямым пуском при расчёте пускового тока рекомендуется использовать коэффициент 7 (K<sub>p</sub>=7)

Организация

Контактное лицо

eMail:

tel.:

Объект:

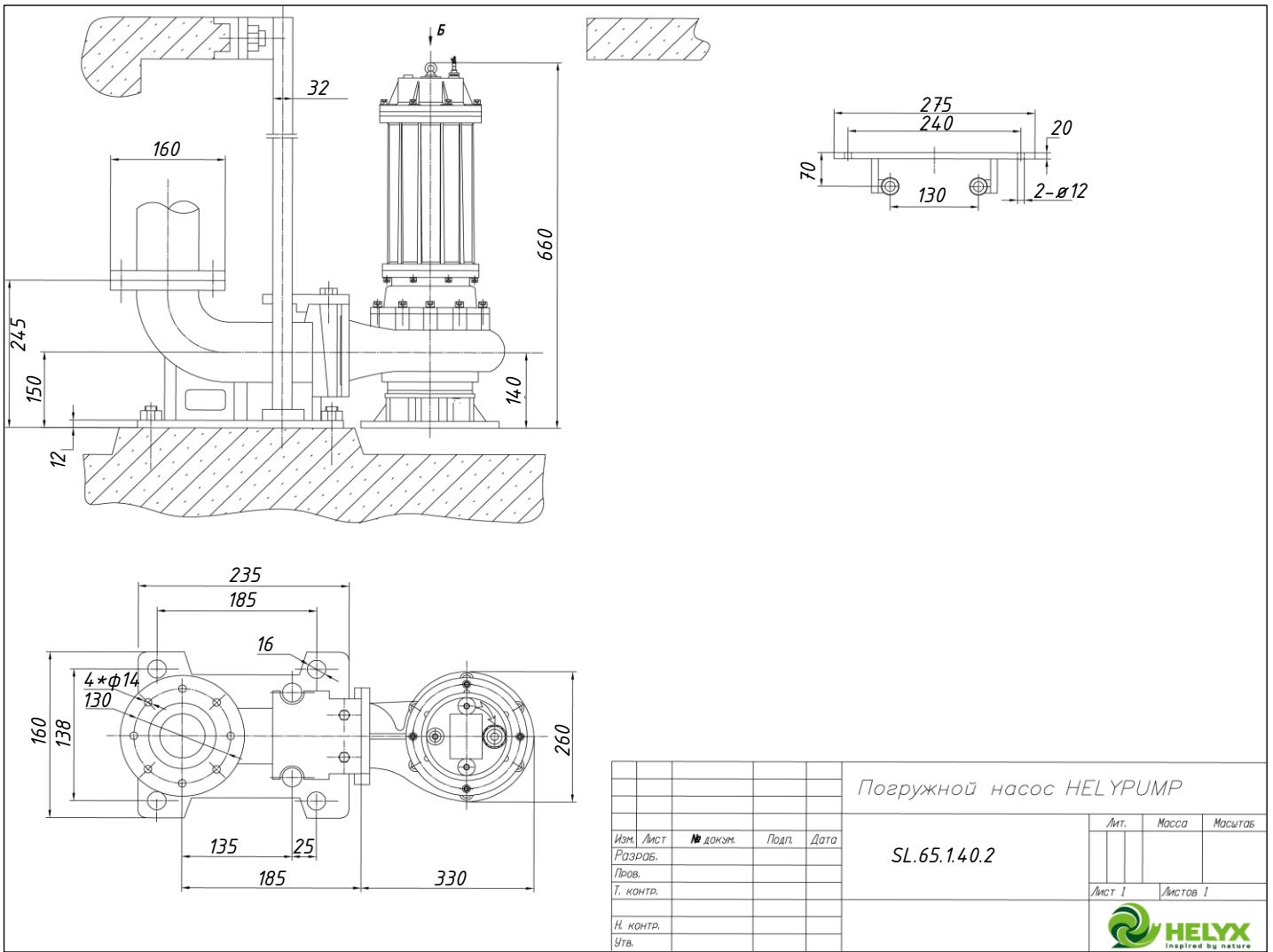
Отв.менеджер:

eMail:

tel.:



**ГОРЯЧАЯ ЛИНИЯ: 8 800 222-49-81**



				Погружной насос HELYPUMP			
Изм.	Лист	№ докум.	Подп.	Дата	Лит.	Масса	Масштаб
РАЗРАБ.							
Пров.							
Г. КОНТР.					Лист 1	Листов 1	
Н. КОНТР.							
Утв.							
SL.65.140.2							