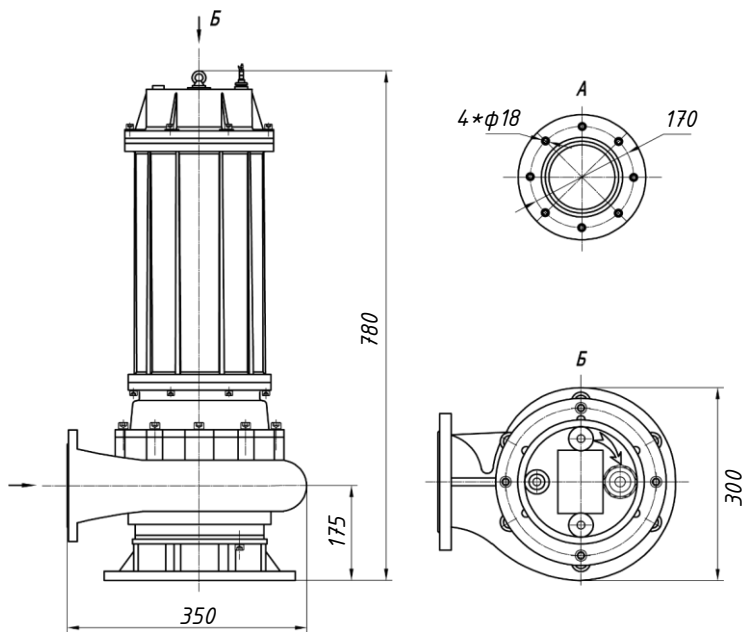
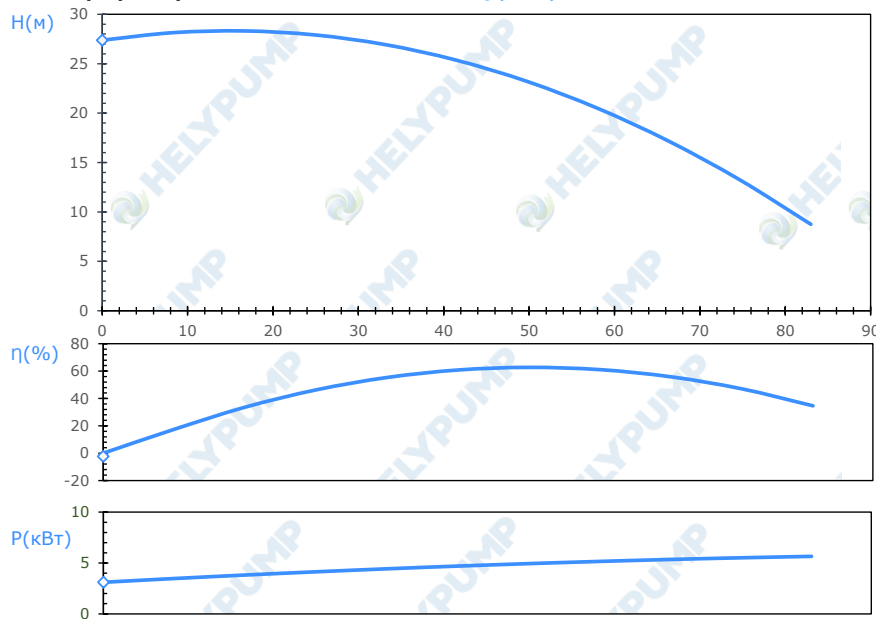


**График производительности** Q (м<sup>3</sup>/ч)



**Гидравлические данные**

Q <sub>ном</sub> (м <sup>3</sup> /ч) =	50,1
H <sub>ном</sub> (м) =	27,4
Eta (%) =	62,7

**Данные продукта**

Тип рабочего колеса	Закрытое - 2
Материал рабочего колеса	C4200
Материал вала	Сталь 45
Материал корпуса	C4200
Торцевое уплотнение	SiC SiC
Тип подключения	Фланцевое
Размер напорного патрубка	100
Номинальное давление	PN6
t жидкости °C	40
t окр.среды °C	40
pH	pH 4-10
Макс диаметр прохода частиц, мм	32

**Данные мотора**

Мощность двигателя, кВт	5,5
Тип двигателя	3ph/async/2P
Класс пыли-влагозащиты	IP68
Класс изоляции обмотки статора	F
Энергоэффективность двигателя	IE2
Питающее напряжение, В	3~380/400
Частота, Гц	50
Номинальная сила тока, А	10,7
Длина кабеля, м	10
Сечение жил кабеля	3x2мм <sup>2</sup> +1x0.54мм <sup>2</sup>
Частота вращения, об/мин	2900
Способ запуска	прямой

**Защита**

Защита двигателя от перегрева	+
Датчик попадания влаги	+

**Общие характеристики**

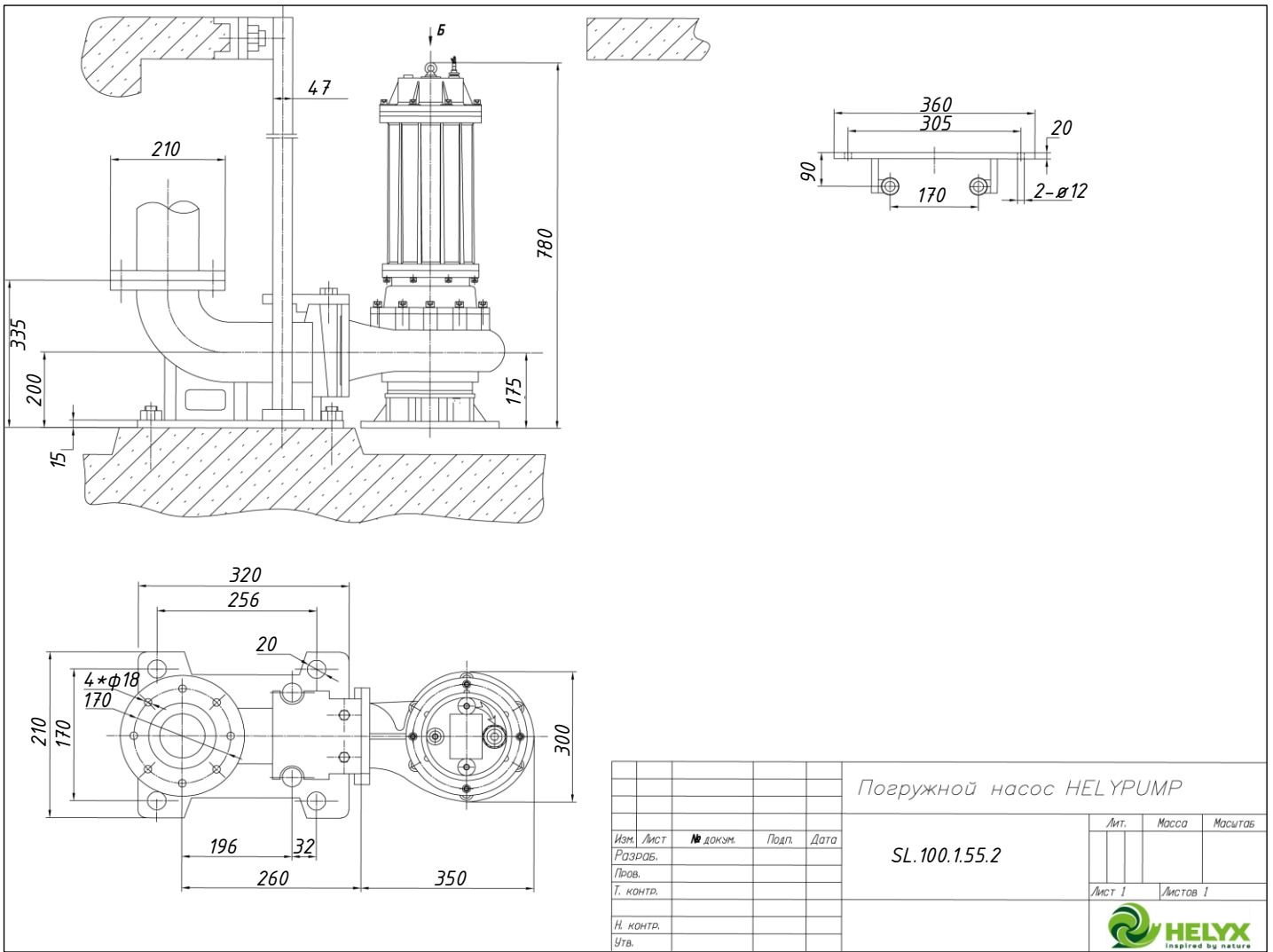
Вес, кг	80
Максимальный уровень шума, дБ*	<70

1. Для закрытых многоканальных рабочих колёс цифра следующая за названием обозначает число каналов в колесе.
2. Число перед буквой P в строке тип двигателя обозначает число полюсов.
3. Максимальный уровень шума для моделей погружных насосов указан как критический. При фиксации пиковых значений необходимо проверить направление вращения электродвигателя и не забито ли рабочее колесо.
4. Указания на способ запуска с применением софтстартера является обязательным. Софтстартер в комплект поставки не входит.
5. Насосы с классом изоляции обмотки статора E не предназначены для использования с преобразователем частоты.
6. Для насосов с прямым пуском при расчёте пускового тока рекомендуется использовать коэффициент 7 (K<sub>p</sub>=7)

Организация		Отв.менеджер:	
Контактное лицо		eMail:	
eMail:		tel.:	
tel.:			
Объект:			



**ГОРЯЧАЯ ЛИНИЯ: 8 800 222-49-81**



				Погружной насос HELYPUMP				
Изм.	Лист	№ докум.	Подп.	Дата	SL.100.1.55.2	Лит.	Масса	Масштаб
Разраб.						Лист 1	Листов 1	
Пров.								
Т. контр.								
Н. контр.								
Утв.								

