

**Гидравлические данные**

$Q_{ном}$ (м <sup>3</sup> /ч) =	49,4
$H_{ном}$ (м) =	35,8
$\eta$ (%) =	35,7

**Данные продукта**

Тип рабочего колеса	Спиральное режущее
Материал рабочего колеса	C4200
Материал вала	Сталь 45X
Материал корпуса	C4200
Торцевое уплотнение	SiC SiC
Тип подключения	Фланцевое
Размер напорного патрубка	65
Номинальное давление	PN6
$t$ жидкости °C	40
$t$ окр.среды °C	40
pH	pH 4-10
Макс диаметр прохода частиц, мм	-

**Данные мотора**

Мощность двигателя, кВт	7,5
Тип двигателя	3ph/async/2P
Класс пыли-влагозащиты	IP68
Класс изоляции обмотки статора	F
Энергоэффективность двигателя	IE2
Питающее напряжение, В	3~380/400
Частота, Гц	50
Номинальная сила тока, А	14,2
Длина кабеля, м	10
Сечение жил кабеля	3x2.5мм <sup>2</sup> +1x0.68мм <sup>2</sup>
Частота вращения, об/мин	2900
Способ запуска	прямой

**Защита**

Защита двигателя от перегрева	+
Датчик попадания влаги	+

**Общие характеристики**

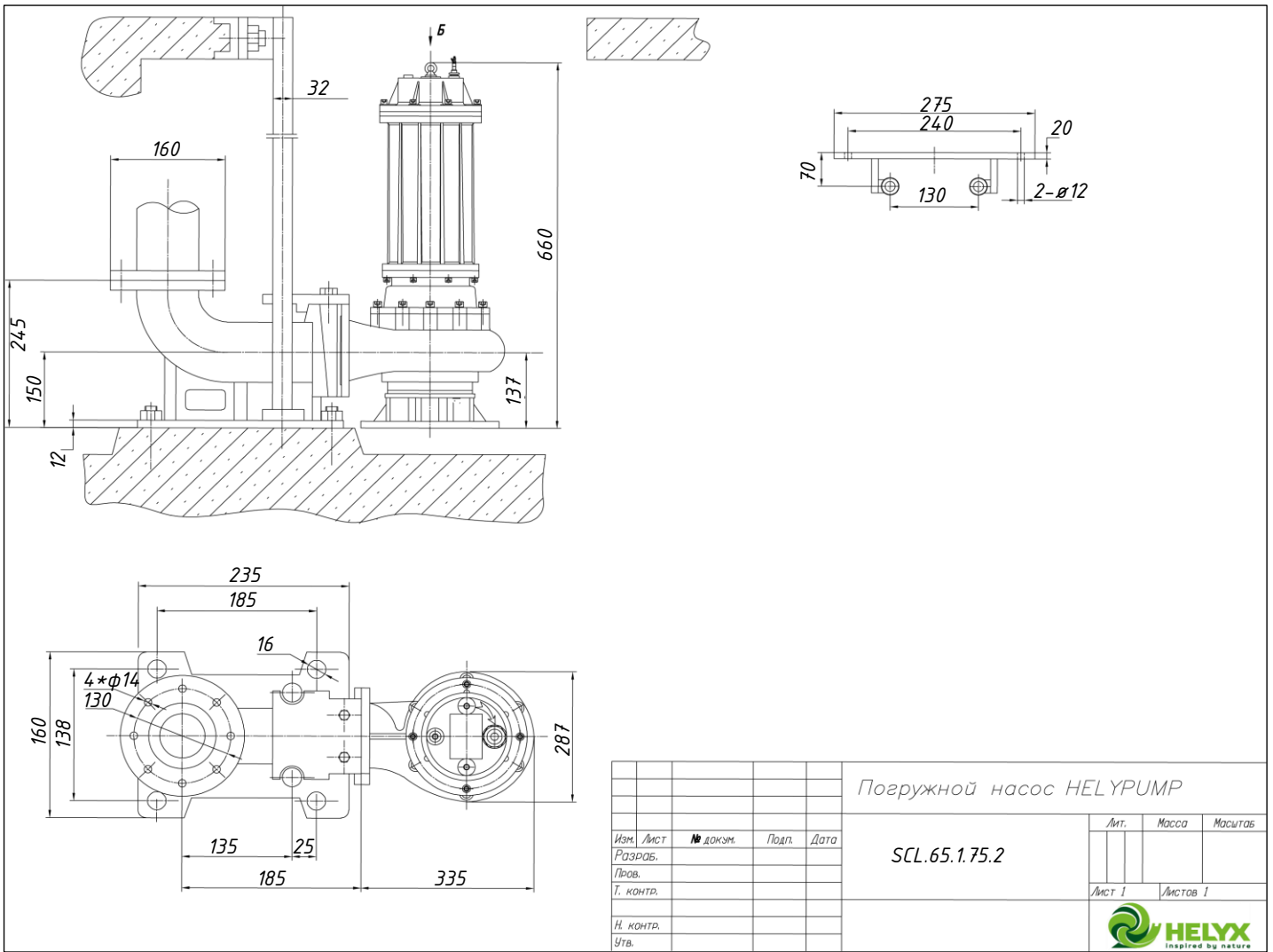
Вес, кг	100
Максимальный уровень шума, дБ*	<70

1. Для закрытых многоканальных рабочих колёс цифра следующая за названием обозначает число каналов в колесе.
2. Число перед буквой P в строке тип двигателя обозначает число полюсов.
3. Максимальный уровень шума для моделей погружных насосов указан как критический. При фиксации пиковых значений необходимо проверить направление вращения электродвигателя и не забито ли рабочее колесо.
4. Указания на способ запуска с применением софтстартера является обязательным. Софтстартер в комплект поставки не входит.
5. Насосы с классом изоляции обмотки статора E не предназначены для использования с преобразователем частоты.
6. Для насосов с прямым пуском при расчёте пускового тока рекомендуется использовать коэффициент 7 ( $K_p=7$ )

Организация	<input type="text"/>	Отв.менеджер:	<input type="text"/>
Контактное лицо	<input type="text"/>	eMail:	<input type="text"/>
eMail:	<input type="text"/>	tel.:	<input type="text"/>
tel.:	<input type="text"/>		
Объект:	<input type="text"/>		



**ГОРЯЧАЯ ЛИНИЯ: 8 800 222-49-81**



Погружной насос HELYPUMP

Изм.	Лист	№ докум.	Подп.	Дата	SCL.65.1.75.2	Лит.	Масса	Масштаб
Разраб.						Лист 1	Листов 1	
Пров.								
Т. контр.								
Н. контр.								
Утв.								

