

**Гидравлические данные**

$Q_{nom}$ (м <sup>3</sup> /ч) =	946,1
$H_{nom}$ (м) =	53
$\eta$ (%) =	73

**Данные продукта**

Тип рабочего колеса	Закрытое - 2
Материал рабочего колеса	C4200
Материал вала	40X
Материал корпуса	C4200
Торцевое уплотнение	SiC WC Gr
Тип подключения	Фланцевое
Размер напорного патрубка	300
Номинальное давление	PN10
$t$ жидкости °C	40
$t$ окр.среды °C	40
pH	4-10
Макс диаметр прохода частиц, мм	92

**Данные мотора**

Мощность двигателя, кВт	132
Тип двигателя	3ph/async/4P
Класс пыле-влагозащиты	IP68
Класс изоляции обмотки статора	F
Энергоэффективность двигателя	IE2
Питающее напряжение, В	3~380/400
Частота, Гц	50
Номинальная сила тока, А	239
Длина кабеля, м	10
Сечение жил кабеля	2шт 3x35мм <sup>2</sup> +1x7.21мм <sup>2</sup>
Частота вращения, об/мин	1450
Способ запуска	софтстартер*

**Защита**

Защита двигателя от перегрева	+
Датчик попадания влаги	+

**Общие характеристики**

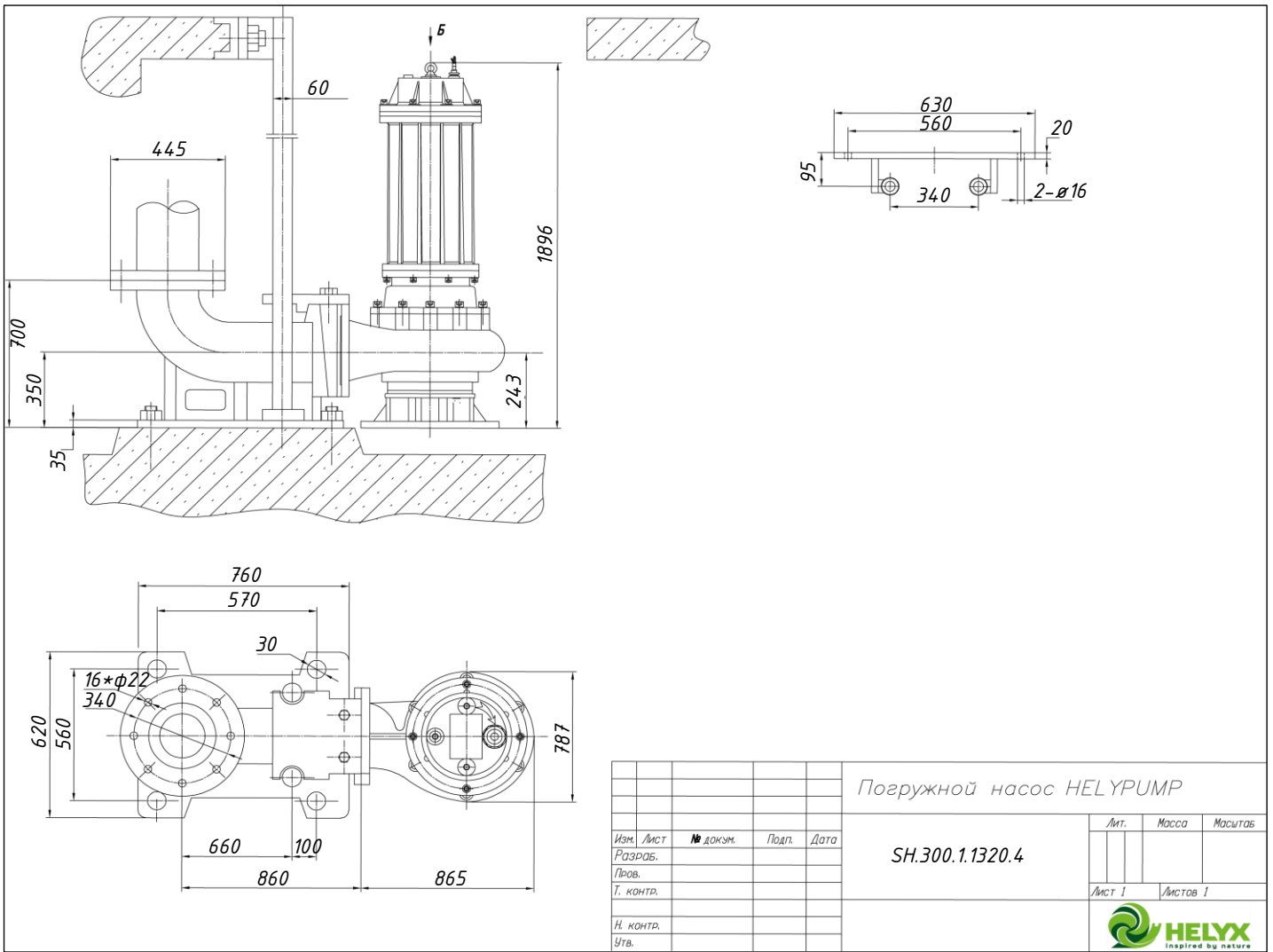
Вес, кг	exp
Максимальный уровень шума, дБ*	<70

1. Для закрытых многоканальных рабочих колёс цифра следующая за названием обозначает число каналов в колесе.
2. Число перед буквой P в строке тип двигателя обозначает число полюсов.
3. Максимальный уровень шума для моделей погружных насосов указан как критический. При фиксации пиковых значений необходимо проверить направление вращения электродвигателя и не забито ли рабочее колесо.
4. Указания на способ запуска с применением софтстартера является обязательным. Софтстартер в комплект поставки не входит.
5. Насосы с классом изоляции обмотки статора E не предназначены для использования с преобразователем частоты.
6. Для насосов с прямым пуском при расчёте пускового тока рекомендуется использовать коэффициент 7 ( $K_p=7$ )

Организация		Отв.менеджер:	
Контактное лицо		eMail:	
eMail:		tel.:	
tel.:			
Объект:			



**ГОРЯЧАЯ ЛИНИЯ: 8 800 222-49-81**



				Погружной насос HELYPUMP			
Изм.	Лист	№ докум.	Подп.	Дата	Лит.	Масса	Масштаб
Разраб.							
Пров.							
Т. контр.					Лист 1	Листов 1	
Н. контр.							
Утв.							

Погружной насос HELYPUMP

SH.300.1.1320.4

