

**Технические данные**

 Вертикальный многоступенчатый насос  
**VMF6-4**
**Гидравлические данные**

Q <sub>ном</sub> (м <sup>3</sup> /ч) =	5,8
H <sub>ном</sub> (м) =	18,2
Eta(%) =	65,6
NPSH <sub>r</sub> (м) =	1,6

**Данные продукта**

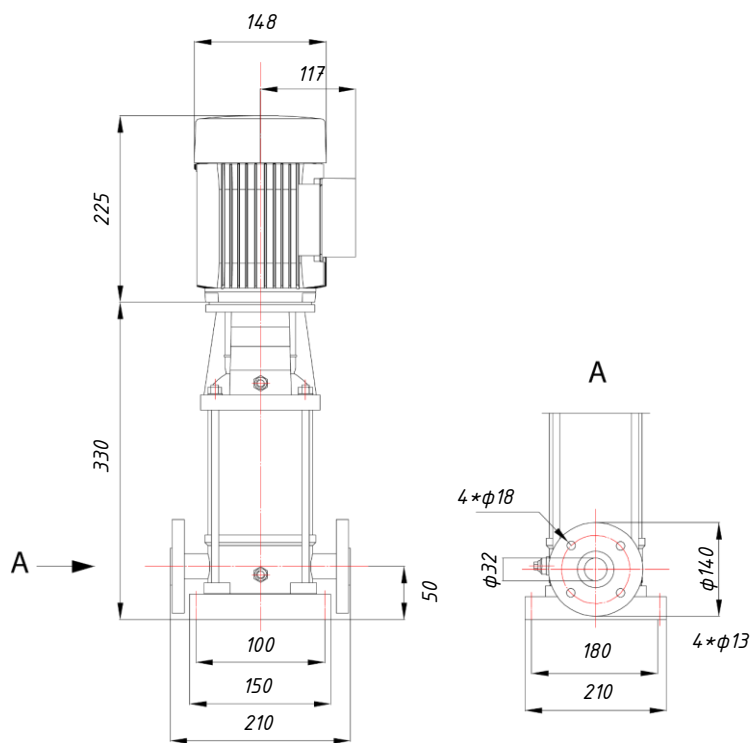
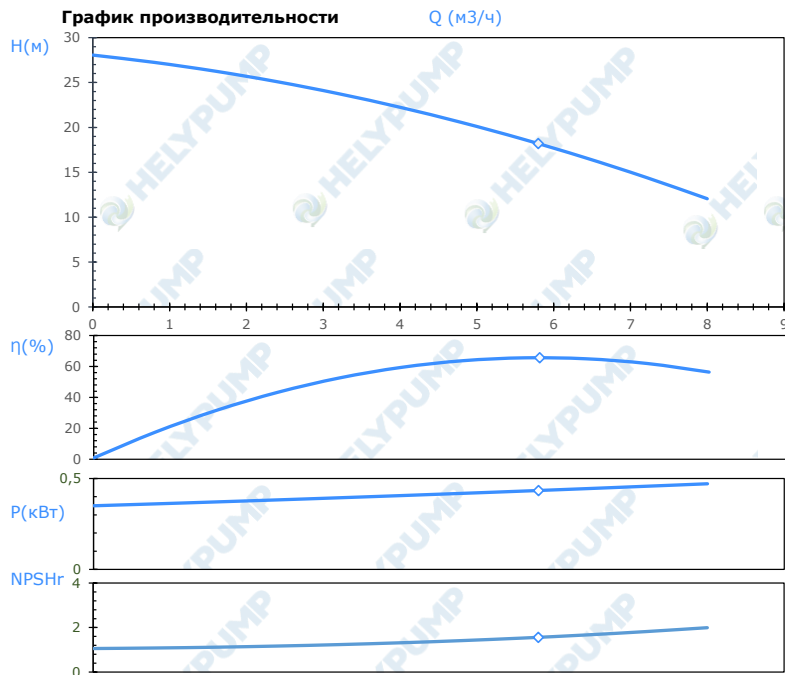
Число ступеней	4
Материал рабочего колеса	AISI 304
Материал базы	AISI 304
Торцевое уплотнение	SiC SiC
Тип подключения	Фланец DIN
Условный проход	DN32
Номинальное давление	PN25
t жидкости °C	-15°C~+70°C
t окр.среды °C	40°C

**Данные мотора**

Мощность двигателя, кВт	0,55
Тип двигателя	3pg/async/2P
Скорость вращения, об/мин	2900
Класс пыли-влагозащиты	IP55
Класс изоляции обмотки статора	F
Энергоэффективность двигателя	IE2
Питающее напряжение, В	3~380/400
Частота, Гц	50
Номинальная сила тока, А	1,4
Способ запуска	прямой

**Общие характеристики**

Вес, кг	27
Максимальный уровень шума, дБА	<70



1. Для закрытых многоканальных рабочих колёс цифра следующая за названием обозначает число каналов в колесе.
2. Число перед буквой P в строке тип двигателя обозначает число полюсов.
3. Максимальный уровень шума для моделей погружных насосов указан как критический. При фиксации пиковых значений необходимо проверить направление вращения электродвигателя и не забито ли рабочее колесо.
4. Указания на способ запуска с применением софтстартера является обязательным. Софтстартер в комплект поставки не входит.
5. Насосы с классом изоляции обмотки статора E не предназначены для использования с преобразователем частоты.
6. Для насосов с прямым пуском при расчёте пускового тока рекомендуется использовать коэффициент 7 (K<sub>p</sub>=7)

Организация

Отв. менеджер:

Контактное лицо

eMail:

eMail:

tel.:

tel.:

Объект:


**ГОРЯЧАЯ ЛИНИЯ: 8 800 222-49-81**