

Гидравлические данные

Q_{nom} (м ³ /ч) =	267,8
H_{nom} (м) =	39,4
η (%) =	60,7

Данные продукта

Тип рабочего колеса	Спиральное режущее
Материал рабочего колеса	AISI201
Материал вала	Сталь 45X
Материал корпуса	C4200
Торцевое уплотнение	SiC SiC
Тип подключения	Фланцевое
Размер напорного патрубка	200
Номинальное давление	PN6
t жидкости °C	40
t окр.среды °C	40
pH	4-10
Макс диаметр прохода частиц, мм	-

Данные мотора

Мощность двигателя, кВт	37
Тип двигателя	3ph/async/4P
Класс пыли-влагозащиты	IP68
Класс изоляции обмотки статора	F
Энергоэффективность двигателя	IE2
Питающее напряжение, В	3~380/400
Частота, Гц	50
Номинальная сила тока, А	69,4
Длина кабеля, м	10
Сечение жил кабеля	3x16мм ² +1x5.37мм ²
Частота вращения, об/мин	1450
Способ запуска	софтстартер

Защита

Защита двигателя от перегрева	+
Датчик попадания влаги	+

Общие характеристики

Вес, кг	515
Максимальный уровень шума, дБ*	<70

1. Для закрытых многоканальных рабочих колёс цифра следующая за названием обозначает число каналов в колесе.
2. Число перед буквой P в строке тип двигателя обозначает число полюсов.
3. Максимальный уровень шума для моделей погружных насосов указан как критический. При фиксации пиковых значений необходимо проверить направление вращения электродвигателя и не забито ли рабочее колесо.
4. Указания на способ запуска с применением софтстартера является обязательным. Софтстартер в комплект поставки не входит.
5. Насосы с классом изоляции обмотки статора E не предназначены для использования с преобразователем частоты.
6. Для насосов с прямым пуском при расчёте пускового тока рекомендуется использовать коэффициент 7 ($K_p=7$)

Организация

Контактное лицо

eMail:

tel.:

Объект:

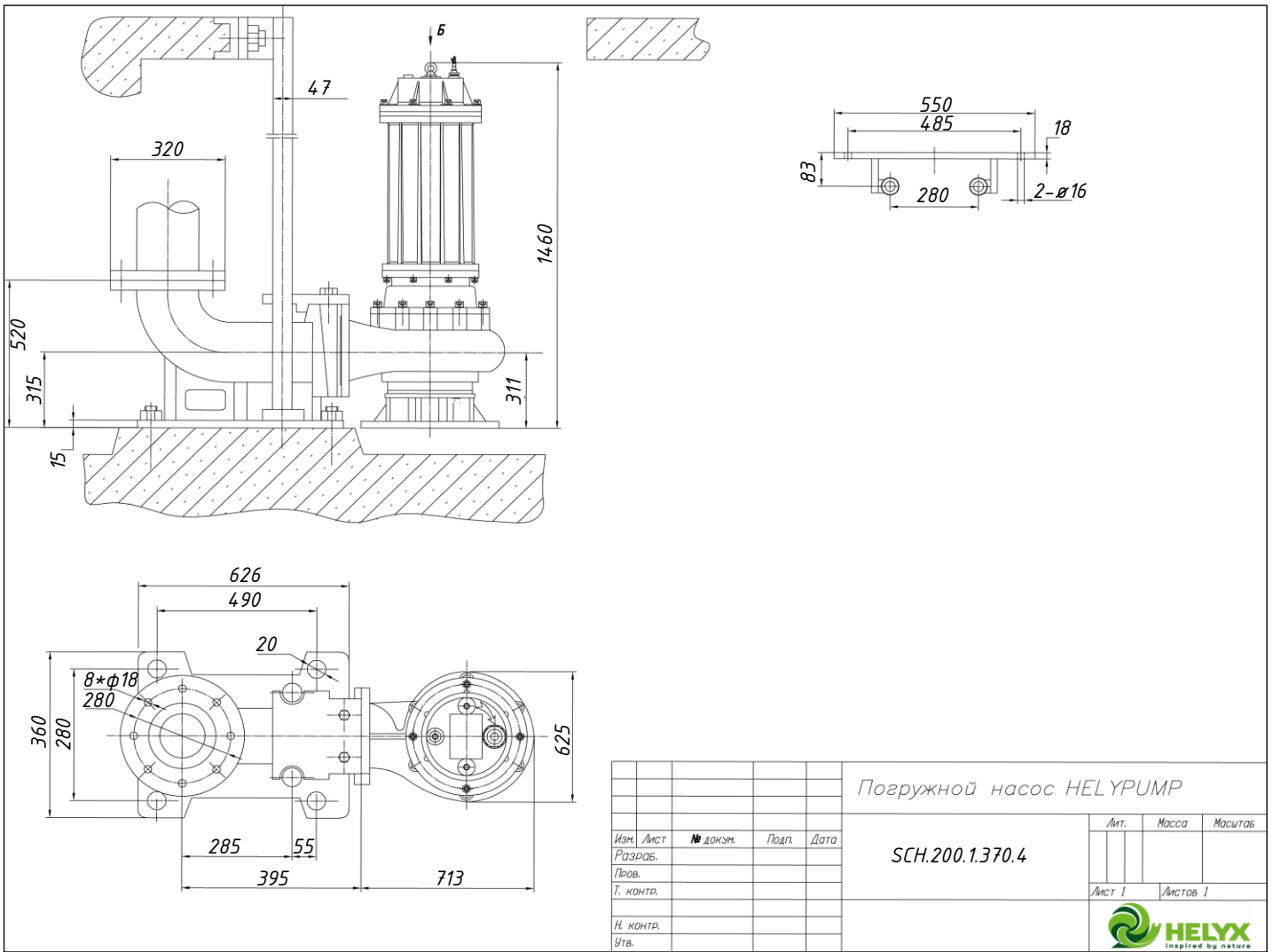
Отв.менеджер:

eMail:

tel.:



ГОРЯЧАЯ ЛИНИЯ: 8 800 222-49-81



				Погружной насос HELYPUMP			
Изм.	Лист	№ докум.	Подп.	Дата	Лит.	Масса	Масштаб
Разраб.							
Пров.							
Т. контр.					Лист 1	Листов 1	
Н. контр.							
Утв.							

Погружной насос HELYPUMP

SCN.200.1.370.4

